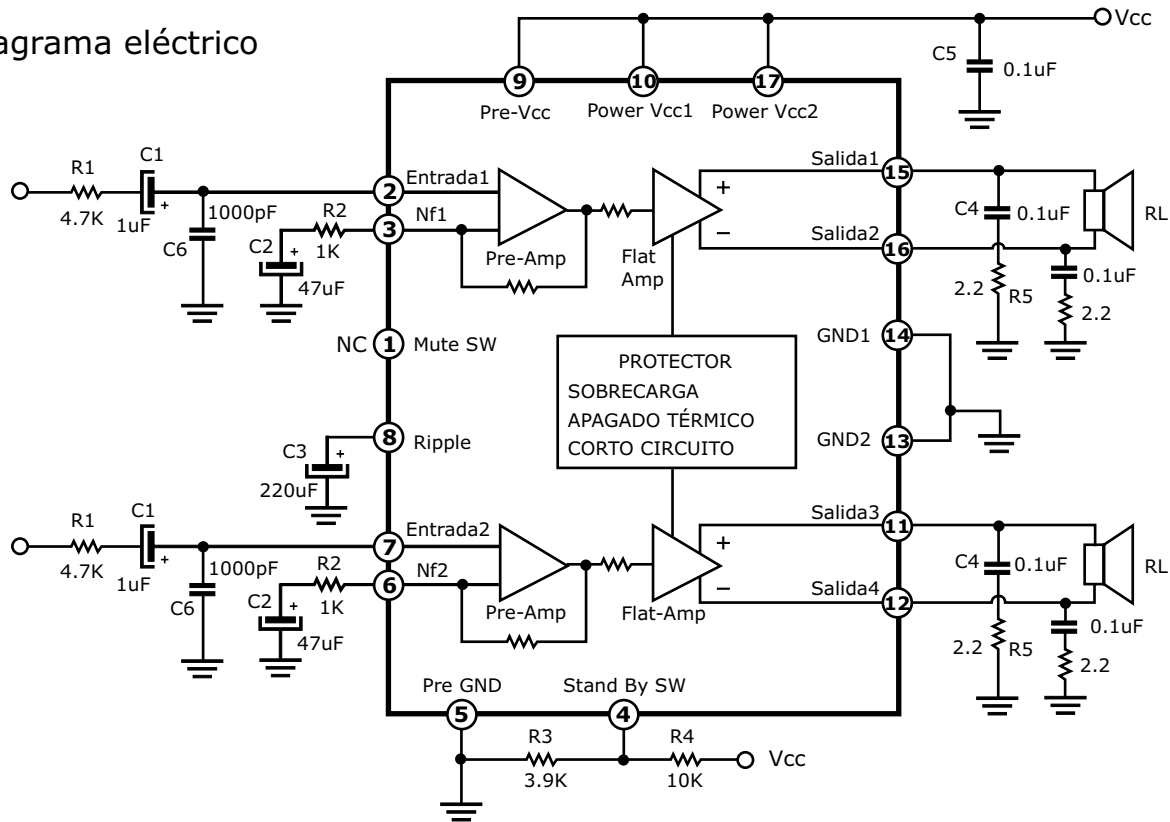
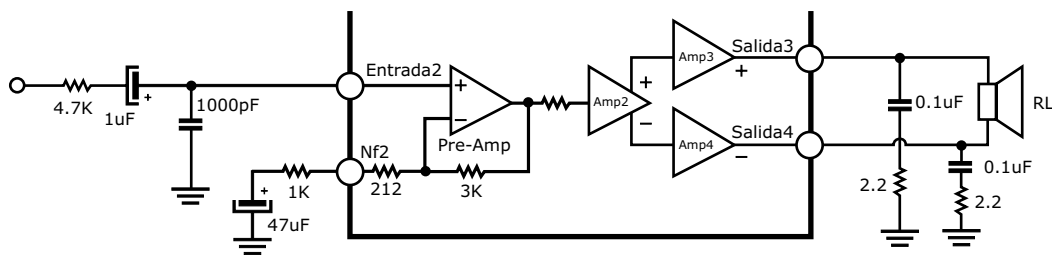


Amplificador estéreo de 20W por canal

Diagrama eléctrico



Este amplificador estereo proporciona 20W por canal, en configuración BTL. El TA8210 está diseñado para trabajar en configuración bridge, con una baja resistencia térmica. Esto permite una alta eficiencia en la radiación de calor. Este IC de audio estéreo, fue diseñado para audio en el coche, Además tiene una variedad de circuitos de protección.

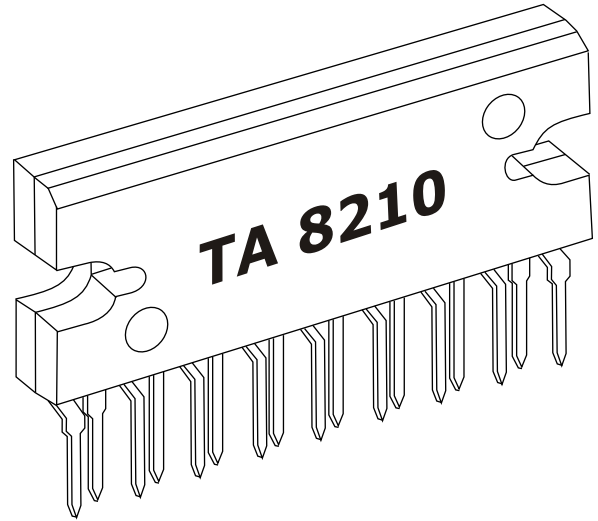


La ganancia de este amplificador viene fija en el interior del TA8210. Podemos apreciar que la entrada del preamplificador interno es No inversora y la ganancia está dada por las resistencias de 3K u 212 ohmios. Esto da una ganancia de 14. Por esto se coloca otra resistencia externa, en serie con la de 212 y así bajamos la ganancia del preamplificador a 3. Si desea mas ganancia de entrada, debe bajar el valor de la resistencia de 1K.

El TA8210 utiliza muy pocos componentes externos. Esto lo hace muy fácil de construir.

El **TDA8210AH** y el **TDA8210AL** funcionan igual. La diferencia radica en la posición de sus patas o terminales. La terminación AH tiene las patas intercaladas, unas al frente y otras rectas, y la terminación AL tiene todas las patas alineadas

Este integrado puede ser alimentado desde 9V, hasta 18V DC. Para obtener un buen desempeño y buena respuesta de bajos, es aconsejable que la fuente entregue 4 amperios como mínimo.

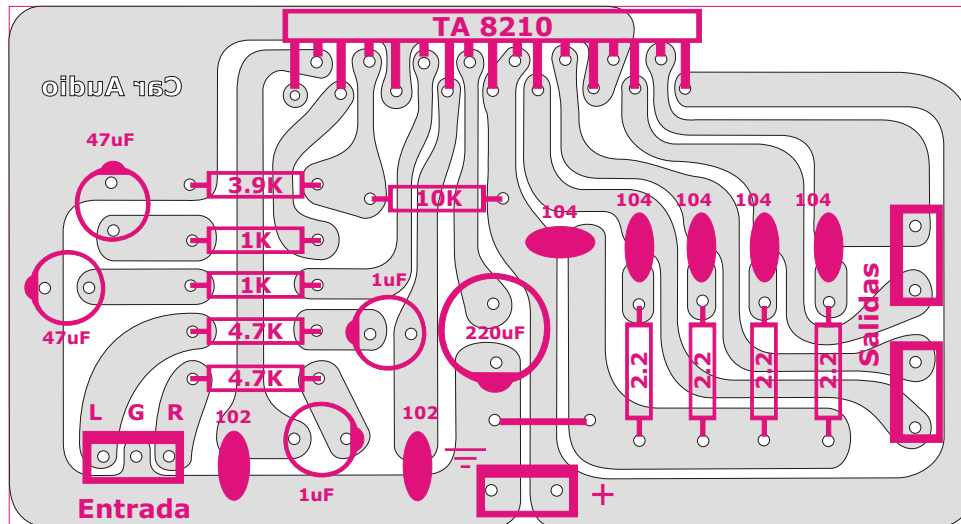


Los valores recomendados para los componentes externos son los que se muestran en el diagrama esquemático que está en el archivo PDF. Los valores modificables, están en la siguiente tabla y le puede ayudar a personalizar el circuito. Los componentes que no se encuentran en la tabla, no se pueden modificar.

Descripción de las partes externas

COMPONENTES	VALORES SUGERIDOS	PROPÓSITO	VALOR MAYOR QUE EL PROPUESTO	VALOR MENOR QUE EL PROPUESTO
R1	4.7K	Resistencia de entrada	Disminución del nivel de volumen de entrada	Aumento del nivel de volumen de entrada
R2	1K	Ganancia de retroalimentación (establecida en 20 dB)	Aumenta la ganancia	Disminuye la ganancia
R3, R4	3.9K, 10K	Tiempo de espera y Mute	No enciende o se queda en Mute	Peligro de avería
R5	2.2 Ohmios	Red de zobel	Peligro de oscilación	Peligro de oscilación
C1	1 uF	Desacople de entrada DC	Aumenta el pop al encender	Recorte de las frecuencias bajas
C2	47 uF	Desacople de retroalimentación DC		Recorte de las frecuencias bajas
C3	220 uF	Reducción de rizado	Silencio largo al encender	Silencio corto al encender
C4	0.1 uF	Red de zobel	Peligro de oscilación	Peligro de oscilación
C5	0.1 uF	Derivación tensión de alimentación	Posible rizado	Peligro de oscilación
C6	1000 pF	prevención de la oscilación	Recorte de las frecuencias altas	

Amplificador estéreo de 20W por canal



Posición de los componentes

Características de Ta8210

baja resistencia térmica : $\theta_{j-T} = 1.5 \text{ }^\circ\text{C} / \text{W}$ (disipador de calor infinito)

Alta potencia : Potencia de salida (1) = 22 W (típico) por canal (VCC = 14,4 V, f = 1kHz, THD = 10%, RL = 4Ω)

Potencia de salida (2) = 19 W (típico) por canal (VCC = 13,2 V, f = 1kHz, THD = 10%, RL = 4Ω)

Relación de baja distorsión: THD = 0,04% (típico) (VCC = 13,2 V, f = 1 kHz, POUT = 1W, RL = 4Ω, GV = 50 dB)

Bajo nivel de ruido: VNO = 0.30mVrms (típico) (VCC = 13,2 V, RL = 4Ω, GV 50 dB, Rg = 0Ω, BW = 20 Hz ~ 20 kHz)

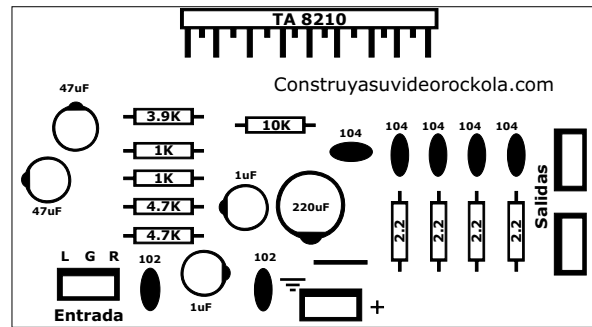
Función de stand-by. (pin 4) Al estar en baja se mantiene apagado.): ISB = 1uA (típico)

Función de mute o silenciamiento (pin 1) Al estar en baja se mantiene apagado. V (silencio) = 1V (típico)

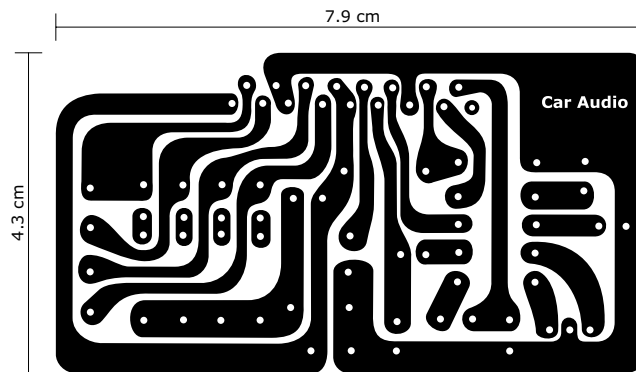
Construido con varios circuitos de protección. Protección térmica cerrado sobre voltaje, salida ? VCC corto, salida ? GND corto y corto circuito de salida.

Tensión de funcionamiento: VCC = 9 ~ 18V

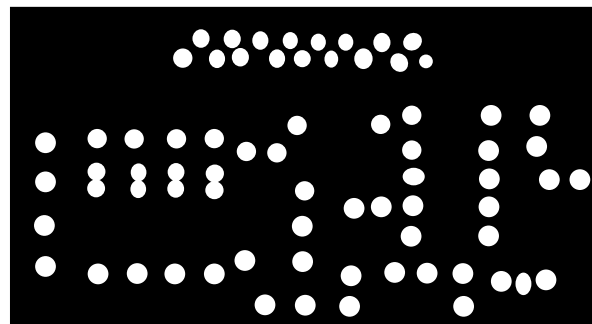
Fotomecánica para impresión en acetato para serigrafía



Máscara de componentes



Circuito impreso en tamaño real



Máscara antisoldante

NOTA: El circuito impreso (PCB) que se encuentra en esta página se encuentra al derecho. Si piensa hacer el impreso con el método de planchado, deberá ir a la última página y encontrará el impreso en modo espejo.

Diagrama de conexión con batería

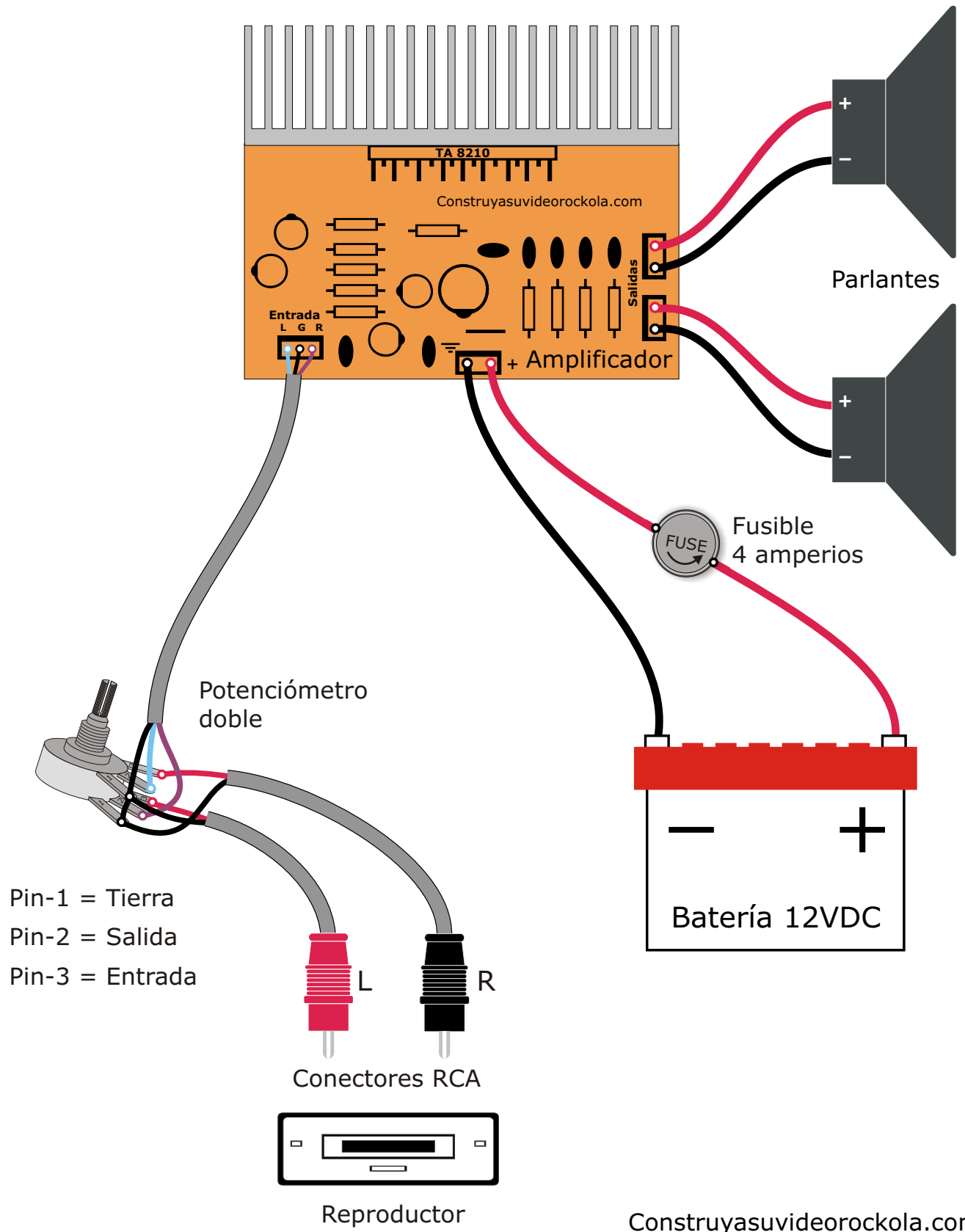
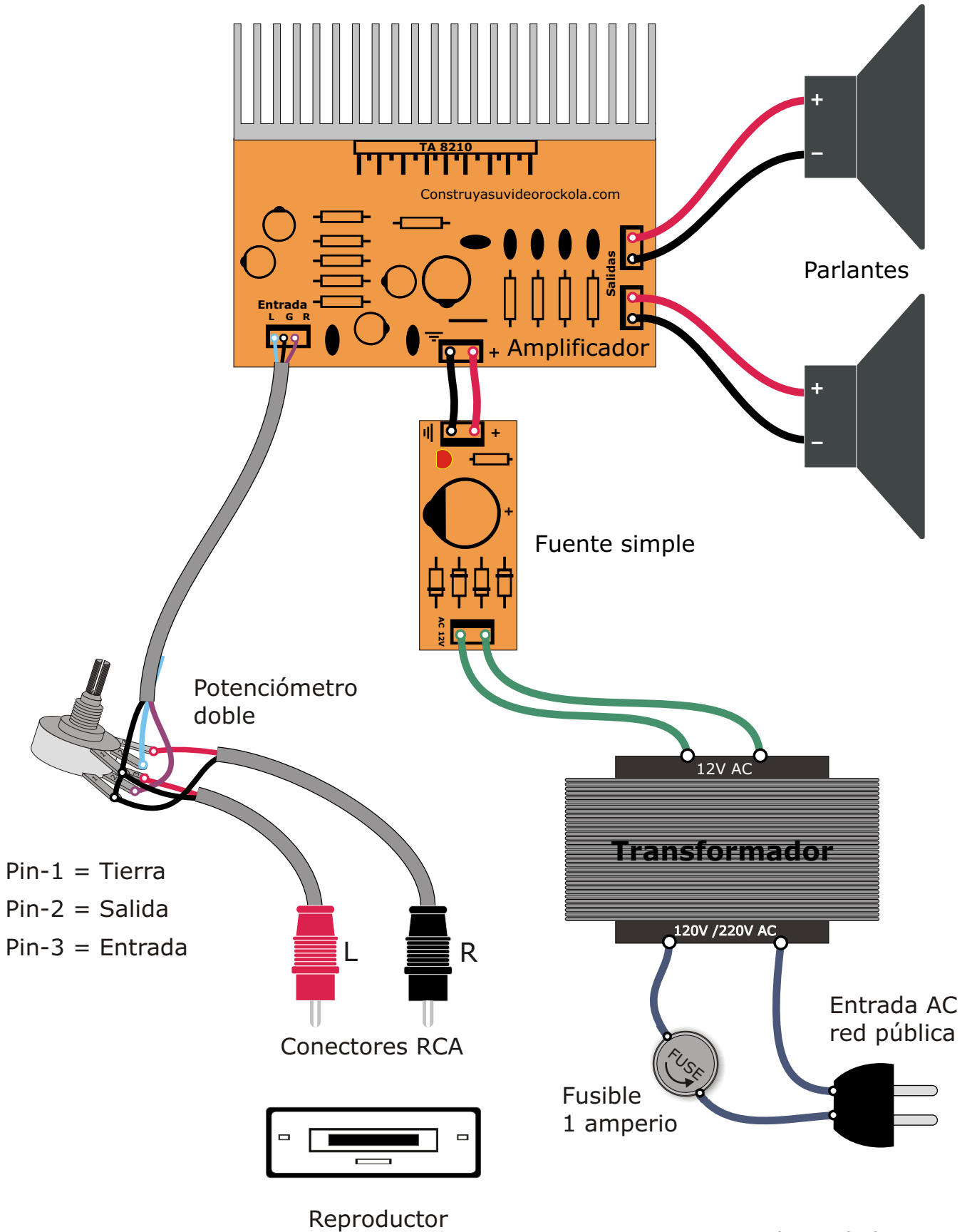
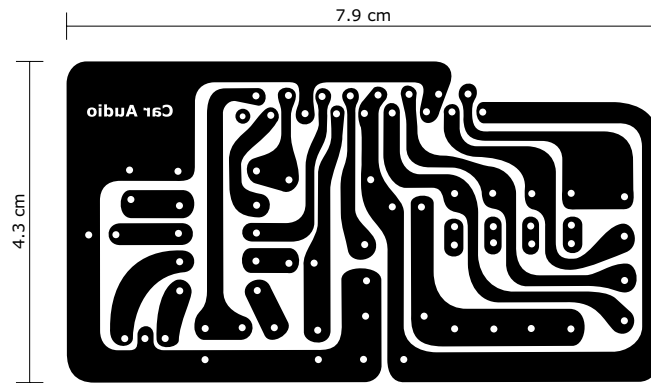


Diagrama de conexión con fuente simple





Circuito impreso en modo espejo

Lista de materiales

1 Circuito integrado TA8210

Resistencias de 1/4W

- 2 Resistencias de 1K (café, negro, rojo)
- 2 Resistencias de 4.7K (amarillo, violeta, rojo)
- 1 Resistencia de 3.9K (naranja, blanco, rojo)
- 1 Resistencia de 10K (café, negro, naranja)
- 4 Resistencias de 2.2 ohmios a 1/2W (rojo, rojo, dorado)

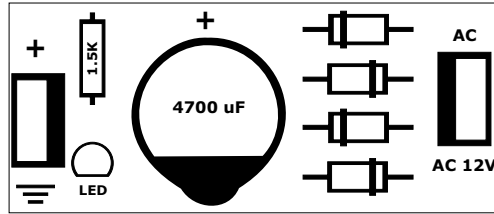
Condensadores de 16V en adelante

- 1 Condensador de 220uF
- 2 Condensadores de 1uF
- 2 Condensadores de 47uF
- 4 Condensadores de 0.1uF (104) cerámicos o de poliéster
- 2 Condensadores de 0.001uF (102) cerámicos o de poliéster

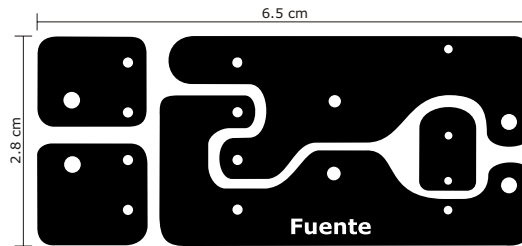
Varios

- 4 Conectores de tres pines pequeños (GP)
- 1 disipador de aluminio
- 2 Tornillos pasantes de 1/8 de pulgada con su respectiva tuerca

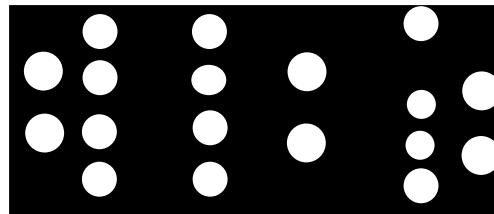
Fuente simple



Máscara de componentes



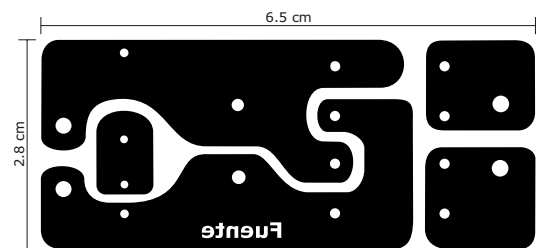
Circuito impreso al derecho



Máscara antisoldante

Lista de materiales de la fuente

- 4 Diodos 1N5404 o cualquier diodo de 3 amperios en adelante
- 1 Condensador de 4700 uF a 25 voltios
- 1 Resistencia de 1.K (café, verde, rojo)
- 1 LED
- 2 conectores de tres pines (MOLEX)
- 1 transformador de 12 voltios, 4 amperios como mínimo.



Circuito impreso En modo espejo